








### Boitier CMS 3535








Modèle	Référence	Longueur d'onde (nm)	Puissance optique (mW)	Tension (V)	Courant (mA)	Angle (°)	Dimensions (mm)	Illustration
<b>3535</b>	CUD5GF1B	255	3.5	7	100	125	3,5 x 3,5	 <p>Fenêtre</p>
	CUD7GF1A	275	1.8	6	20	120		
	CUD7GF1B		22	5.8	200	125		
	CUD1GF1A	310	1.2	5.5	20	120		
	CUD1GF1B		7	6	150			
	CUD4GF1B	345	120	4.4	1000	115		
	CUN66A1F	365	420	3.6	250	120		
	CUN66A1B		1000	3.6	500	120		
	CUN66B1B		1000	3.6	500	45		
	CUN6GF1A		1400	3.7	1000	115		
	CUN6GB1A		1400	3.7	1000	62		
	CUN66A1G		1800	3.7	1000	120		
	CUN66B1G		1800	3.7	1000	65		
	CUN86A1B		385	1200	3.5	500		
	CUN86B1B	1160		3.5	500	45		
	CUN8GF1A	1600		3,5	1000	112		
	CUN8GB1A	1600		3.5	1000	62		
	CUN86A1G	2000		3.6	1000	120		
	CUN86B1G	2000		3.5	1000	65		
	CUN9GF1A	395	1650	3.4	1000	115		
	CUN9GB1A		1650	3.4	1000	62		
	CUN96A1B		1250	3.5	500	120		
	CUN96B1B		1250	3.5	500	45		
	CUN96A1G		2000	3.5	1000	120		
	CUN96B1G		2000	3.5	1000	65		
	CUN06A1B	405	1160	3.5	500	120		
	CUN06B1B		1160	3.5	500	45		
	CUN0GF1A		1600	3.4	1000	115		
	CUN0GB1A		1600	3.4	1000	62		
	CUN06A1G		2000	3.5	1000	120		
	CUN06B1G		2000	3.5	1000	65		
	CUN26A1B	420	970	3.6	500	120		
CUN26B1B	45							
								 <p>Lentille</p>

Pages suivantes: Autres boitiers, modules LED-UV et dimensions.

### Boitiers CMS 6363, 3030, 3528 et 3737

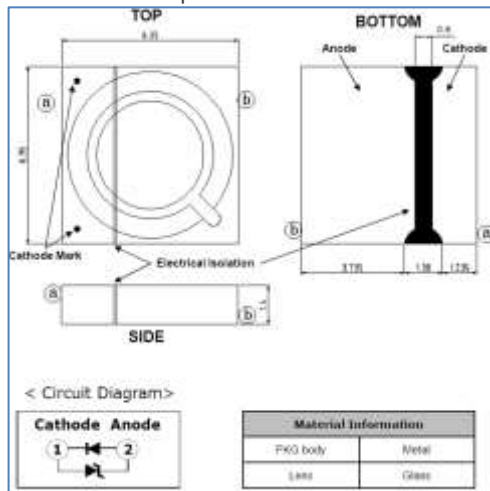
Modèle	Référence	Longueur d'onde (nm)	Puissance optique (mW)	Tension (V)	Courant (mA)	Angle (°)	Dimensions (mm)	Illustration
<b>6363 (1 Chip)</b>	CUD8AF1C	275	3.3	6,5	30	115	6,3 x 6,3	
<b>6363 (4 Chip)</b>	CUD8AF4D	275	60	6.5	600	125	6,3 x 6,3	
	CUD1AF4D	310	30	5.5	600	118		
<b>3030</b>	CUD7QF1A	275	2.0	5.8	20	125	3.0 x 3.0	
<b>3528</b>	CUN6LF1C	365	40	3.5	50	120	3.5 x 2.8	
	CUN0LF1B	400	210	3.3	180			
<b>CN3737</b>	CUN6UB1A	365	900	3.7	700	60	3.7 x 3.7	
	CUN6UC1A					35		
	CUN8UB1A	385	1100	3.5	700	60		
	CUN8UC1A					30		
	CUN9UB1A	395	1100	3.5	700	60		
	CUN9UC1A					35		

### WICOP-UVC (LED sans boîtier) et Modules WICOP

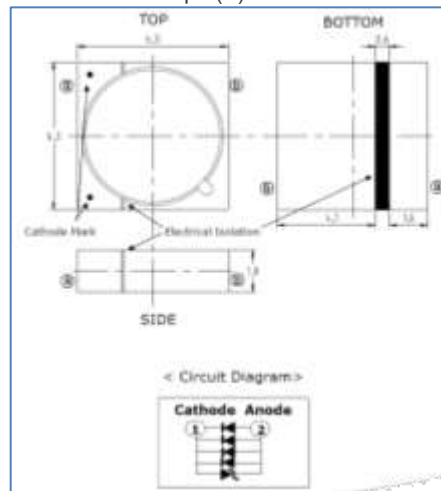
Modèle	Référence	Longueur d'onde (nm)	Puissance optique (mW)	Tension (V)	Courant (mA)	Angle (°)	Dimensions (mm)	Illustration	
<b>WICOP-UVC</b>	Nous contacter	275	11.5	6.5	150	135	0.95 x 0.60		
<b>Module 1</b>	CMD-FSC-CO1A		18	6.6	200	120	20 x 20		
<b>Module 4x4</b>	CMD-FSC-COGA		300	27	800		20 x 20		
<b>Module Etanche</b>	CMW-FCC-CO1A (Grade IPX8)		7	6.5	100		Diam. 46,0		
	CMW-FCC-CO1B		7	6.5	100		Diam. 25.2		
	CMW-FCC-CO1C		3.8	12 Constant Vf	60				
<b>Module Semi-Etanche</b>	CMD-T5C-CO1A		7.5	6	100		54 x Diam. 16		
<b>Module Linéaire UVC</b>	CMA-FBC-AR4A		40	12 Constant Vf	200		135	200 x 15	
	XMD-FBC-LLVA		207	24	450			280 x 19	
	XMD-FBC-LLOA		414		900				
	XMD-FBC-LLCA	828	1800						

### Dimensions LED UV (Excepté Modules)

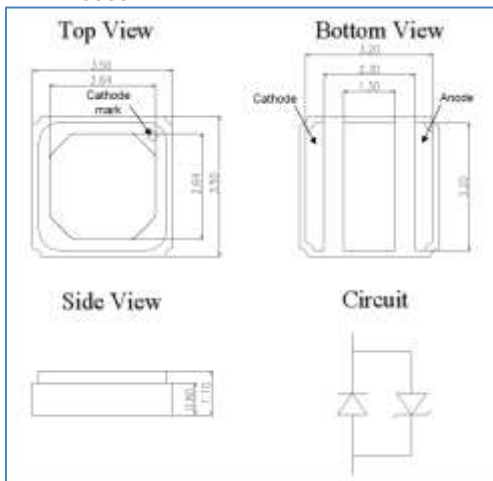
Boitier 6363 1 chip



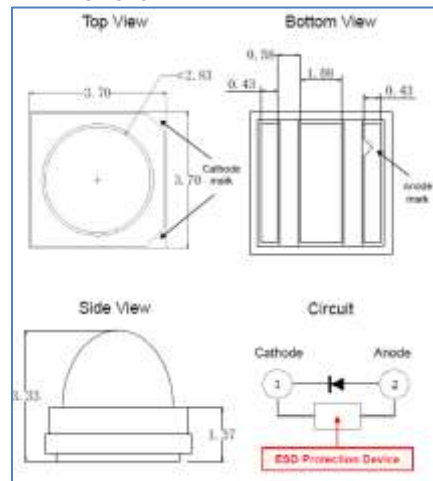
Boitier 6363 4 chips (A)



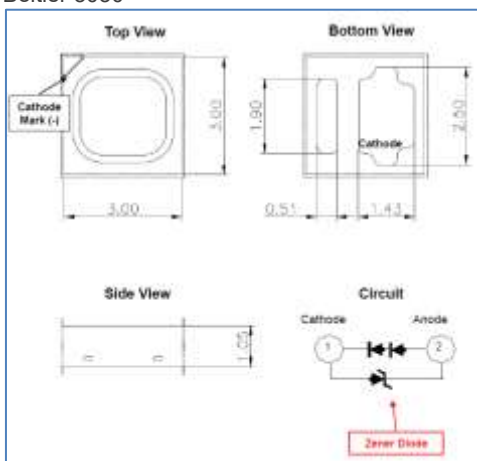
Boitier 3535



Boitier CN3737



Boitier 3030



Boitier 3528

