

h o m m e s , i d é e s , t e c h n o l o g i e s



trieuse
trieuse
pondérale
pondérale

30D3 - 31D3





**trieuse
pondérale**

30D3 - 31D3

**Equipement
mod.30D3, 31D3V e 31D3L**

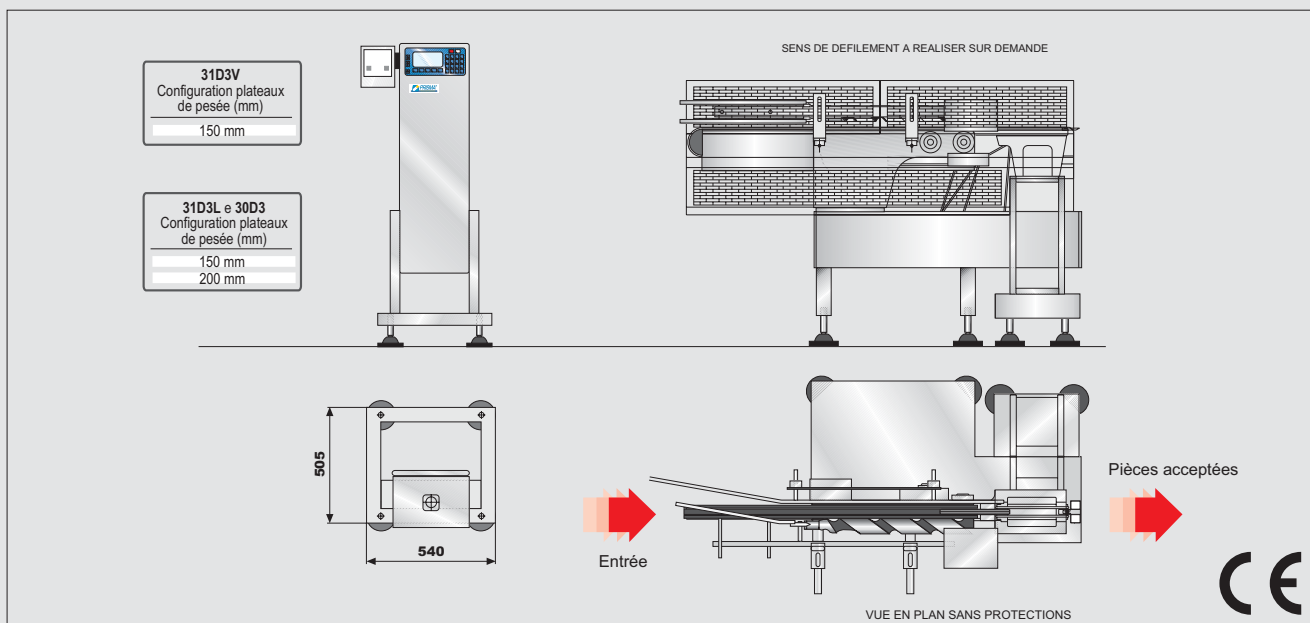
- Appareillage électronique digital avec panneau graphique alphanumérique
- Dispositif électronique d'autotarage
- Gestion des données de production selon les normes en vigueur
- Vitesse réglable par clavier
- Fonction moyenne flottante
- 100 programmes produit à mémoriser
- Sortie série RS232
- Module de contrôle séparé
- Cellule photoélectrique de contrôle de l'engorgement en aval
- Cellule photoélectrique de contrôle du poumon en amont

**Accessoires
mod.30D3, 31D3V e 31D3L**

- Systèmes d'expulsion
- Systèmes de gestion éjection
- Fonction feed-back
- Imprimante 24 colonnes installée sur le panneau électronique
- Récupération des données en réseau
- Correspondance aux normes ISO-FDA-HACCP

Caractéristiques techniques

	mod.31D3V	mod.31D3L	mod.30D3
Portée	1500g	2000g	5000g
Vitesse linéaire	jusqu'à 110 m/1'	jusqu'à 75 m/1'	jusqu'à 75 m/1'
Production	jusqu'à 600 CPM	jusqu'à 300 CPM	jusqu'à 300 CPM
Répartition afficheur	0,5±1,0g	0,5±1,0g	0,5±1,0g
Précision à partir de	±1 g	±1 g	±1 g
Alimentation pneumatique	0,6 MPa	0,6 MPa	0,6 MPa
Consommation d'air (pour expulsion)	1 NI	1 NI	1 NI
Alimentation électrique	230V 50/60Hz monophasé	230V 50/60Hz monophasé	230V 50/60Hz monophasé
Consommation	1500W	1500W	1500W
Version A	Aluminium+Acier Inox	Aluminium+Acier Inox	Aluminium+Acier Inox
Version B	Acier Inox AISI 316 IP65	Acier Inox AISI 316 IP65	

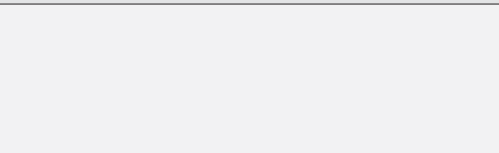


© 2002 - 2005 PRISMA INDUSTRIALE - REV 09/2005



Prisma Industriale S.r.l.

• Via La Bionda, 17 - 43036 Fidenza - Parma - Italy • Tel. +39 0524 527270 - Fax +39 0524 524142
• www.prismaindustriale.com • info@prismaindustriale.com



Les renseignements de ce dépliant peuvent être changés sans préavis.
Le modèle de ce dépliant est complet de toutes les options.