



## EMIS-MAIL CEIA

DÉTECTEUR DE LETTRES PIÉGÉES ET D'ENGINS EXPLOSIFS IMPROVISÉS (EEI) POUR L'INSPECTION DU COURRIER ET DES COLIS

- Ⓞ INSPECTION AUTOMATIQUE DE PLIS ET LETTRES, JUSQU'À 45 CM DE LARGEUR ET 7,5 CM D'ÉPAISSEUR
- Ⓞ DÉTECTION DE DÉTONATEURS, PILES, CIRCUITS ÉLECTRIQUES ET AUTRES COMPOSANTS MÉTALLIQUES CONSTITUANT LES EEI
- Ⓞ DISCRIMINATION DES AGRAFES, TROMBONES ET AUTRES ÉLÉMENTS MÉTALLIQUES GÉNÉRALEMENT PRÉSENTS DANS LE COURRIER
- Ⓞ DESIGN ERGONOMIQUE ET COMPACT
- Ⓞ CONFIRMATION DU RÉSULTAT D'ANALYSE (OK/ALARME) POUR CHAQUE PLI CONTRÔLÉ
- Ⓞ FONCTIONNEMENT SUR SECTEUR OU DE MANIÈRE AUTONOME AVEC BATTERIES NIMH LONGUE DURÉE
- Ⓞ DÉTECTEUR INTÉGRÉ DE MATÉRIAUX RADIOACTIFS (EN OPTION)



Conforme au Règ. EU 185/2010 pour la sûreté du courrier



L'EMIS-MAIL EST UN DÉTECTEUR DE LETTRES PIÉGÉES ET D'ENGINS EXPLOSIFS IMPROVISÉS (EEI) POUR L'INSPECTION DU COURRIER ET DES COLIS.



SIGNALISATION D'ALARME



COURRIER ADMIS

### ACCESSOIRES / OPTIONS

- Module de détection de sources radioactives
- Valise de transport
- Station mobile Emis-mail



# EMIS-MAIL

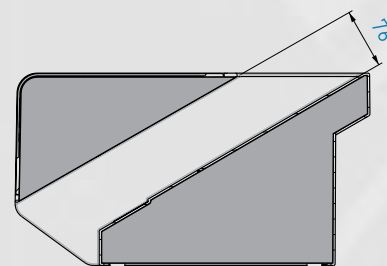
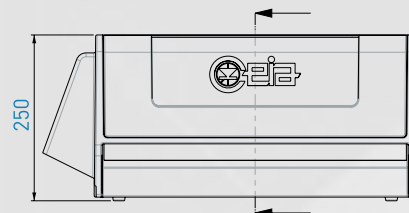
## CEIA

### SPÉCIFICATIONS

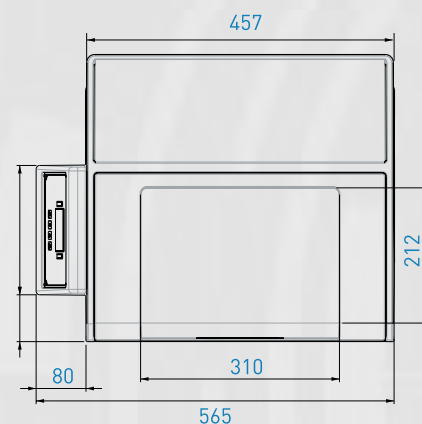
Caractéristiques générales	Grande vitesse d'inspection	
	Taux élevé de non-détection des trombones, agrafes et reliures spirales métalliques	
	Programmation numérique avec écran graphique OLED à haute résolution	
	Signalisation visuelle et sonore des alarmes	
	Système d'autodiagnostic intégré	
	Mémorisation permanente des paramètres de fonctionnement sans batteries de secours	
Structure	Dimensions de passage	450 mm x 75 mm (18" x 3" )
	Degré de protection	IP40
Dimensions	LxPxH: 450 mm x 565 mm x 250 mm (18.1" x 22" x 10")	
Poids	16 kg (35 lbs)	
Alimentation	Tension	100-240 V- monophasée - 50-60 Hz avec adaptateur CA/CC externe
	courant	1,07 A maxi
	Fonctionnement sur batterie	6 x 1,2 V NiMH calibre D incorporées Autonomie à pleine charge: 12 heures (8 heures avec le module IXC) Chargeur de batteries intégré. Temps de recharge: 6 heures
Programmation	Type	Locale: via clavier intégré A distance: via Bluetooth, RS232
	Capacité de mémorisation 10.000 événements	
Signalisation	Sonore	Avertisseur interne
	Optique	Ecran graphique OLED à contraste élevé, avec indication par graphique à barres
		Indicateurs lumineux sur le tableau de commande
Sécurité	Accès à la programmation protégé par mot de passe	
	Isolation galvanique par rapport à la tension de secteur	
Caractéristiques ambiantes	Température	De fonctionnement de -10 à +50 °C De stockage de -25 à +60 °C
	Humidité relative	De 5 à 90 %, sans condensation



### DIMENSIONS (MM)



SEZIONE: A-A



### HTDS

Parc d'Activités du Moulin de Massy - 3 rue du Saule Trapu

BP246 - 91882 Massy Cedex France

Tel : +33 (0) 1 64 86 28 28 - Fax : +33 (0) 1 69 07 69 54 - info@htds.fr - www.htds.fr

HTDS Algérie: +213 232 384 01/02

HTDS Maroc: +212 222 749 59

HTDS Égypte: +202 229 053 06

HTDS Libye: +218 91 69 50 70 8

HTDS Madagascar: +261 34 40 664 72

HTDS Tunisie : +216 70 836 961

