



HI-PE PLUS CEIA

DÉTECTEUR DE MÉTAUX MULTIZONE
HAUTE PERFORMANCE

- 60 ZONES CIBLÉES À GRANDE PRÉCISION ET HAUTE RÉOLUTION:
20 VERTICALES / 3 LATÉRALES
- DÉTECTION PRÉCISE D'ARMES MÉTALLIQUES MAGNÉTIQUES, NON MAGNÉTIQUES ET EN ALLIAGES MIXTES
- DISCRIMINATION ET FLUX DE PASSAGE ÉLEVÉS
- IMMUNITÉ EXCEPTIONNELLE AUX INTERFÉRENCES AMBIANTES

DÉTECTION PRÉCISE

- Capable de détecter une vaste gamme d'objets dangereux composés d'alliages magnétiques, non magnétiques et mixtes
- Analyse rapide et soignée de toutes les parties du corps des personnes en transit, sur toute la hauteur du portique

HAUTE RENTABILITÉ

- La fiabilité de CEIA permet de réduire le coût total de propriété
- Ne nécessite ni calibrage périodique, ni maintenance préventive

TRÈS HAUTE IMMUNITÉ

Les détecteurs de métaux HI-PE plus offrent une telle immunité qu'ils peuvent être installés dans des environnements avec des interférences électriques importantes, ce qui est impossible pour des détecteurs de métaux conventionnels.

NORMES

STANDARDS DE SÉCURITÉ

Conforme aux normes en matière d'exposition humaine aux champs électromagnétiques et aux consignes de sécurité pour porteurs de stimulateurs cardiaques.

AUTRES STANDARDS

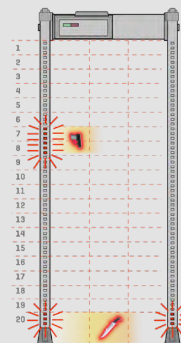
Conforme aux normes CE en matière de sécurité électrique et compatibilité électromagnétique. Inoffensif pour supports magnétiques (disquettes, bandes magnétiques, etc.)



LE HI-PE PLUS EST UN PORTIQUE DE DÉTECTION DE MÉTAUX QUI RÉPOND AUX STANDARDS DE SÛRETÉ INTERNATIONAUX. UN AFFICHEUR À "HAUTEUR D'HOMME" INDIQUE, GRÂCE À UN JEU DE TÉMOINS LUMINEUX (LED), LA POSITION DE L'ARME SUR LA PERSONNE.

La technologie employée permet de discriminer une quantité élevée d'objets métalliques d'usage courant sur les personnes inspectées, avec un nombre minimal de fausses alarmes. Les appareils CEIA se caractérisent par la solidité et la fiabilité de leur construction ainsi que leur facilité d'installation.

60 ZONES CIBLÉES À GRANDE PRÉCISION ET HAUTE RÉOLUTION



ALARME



PAS D'ALARME



EN DESSOUS DU SEUIL D'ALARME

- Petite masse métallique
- Masse métallique moyenne

AU-DESSOUS DU SEUIL D'ALARME

- Masse métallique moyenne
- Grande masse métallique

Localisation simple et multiple d'une ou plusieurs masses métalliques. Signalisations vertes ou rouges avec indications proportionnelles à la masse de l'objet détecté.



HI-PE PLUS CEIA

SPÉCIFICATIONS

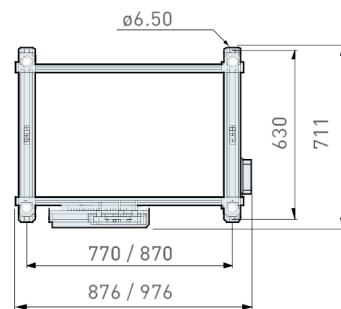
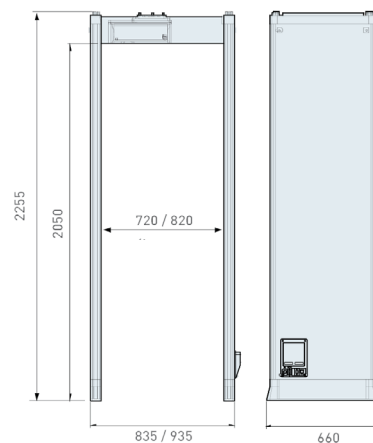
Qualité	Système de diagnostic automatique continu	
	Fiabilité reconnue	
	Aucun étalonnage nécessaire	
	Pas de maintenance à prévoir	
	Conception intégralement numérique	
Structure du portique de contrôle	Panneaux de qualité compacts et lavables Traitement contre le vieillissement, les intempéries et l'usure	
Signalisation d'alarme	Signaux visuels	Barre d'affichage multi-zone pour localisation de hauteur 4 barres lumineuses avec sens inversible par logiciel et indication de passage Signaux de mesure verts et rouges proportionnels à la masse de l'objet détecté
	Signaux sonores	10 tonalités continues et à impulsions 10 intensités sonores allant de 0 à 99 dbA à 1 m
	Type de signalisation	Visuelle
Sensibilité	100 niveaux de sensibilité dans chaque programme	
	20 zones de détection horizontales distinctes avec sensibilité réglable indépendamment de 0 à 200%	
Localisation des zones	4 barres d'affichage multizones programmables comme voyants de passage	
Programmation	Jusqu'à 50 Programmes de Sécurité intégrés	
	Interface distante par RS-232, module de commande à distance infrarouge ou Ethernet 10/100 base T (Option)	
	Programmation et accès à la carte protégés par mot de passe (utilisateur et super-utilisateur)	
Données ambiantes	Alimentation: 100...240V- -10/+15%, 47...63Hz, 25 VA max	
	Température de fonctionnement: -20°C à +70°C	
	Température de stockage: -35°C à +70°C	
	Humidité relative: 0 à 95% (sans condensation)	



OPTIONS ET ACCESSOIRES

- Kit de protection contre les intempéries
- Protection anti-vandalisme, anti-sabotage
- Protection IP65
- Batteries supplémentaires longue durée
- Largeur de passage utile de 820mm
- Batteries de secours et chargeur intégrés

DIMENSIONS



HTDS

Parc d'Activités du Moulin de Massy - 3 rue du Saule Trapu
BP246 - 91882 Massy Cedex France

Tel : +33 (0) 1 64 86 28 28 - Fax : +33 (0) 1 69 07 69 54 - info@htds.fr - www.htds.fr

HTDS Algérie: +213 232 384 01/02

HTDS Maroc: +212 222 749 59

HTDS Égypte: +202 229 053 06

HTDS Libye: +218 91 69 50 70 8

HTDS Madagascar: +261 34 40 664 72

HTDS Tunisie : +216 70 836 961