



ITEMISER® 4DX RAPISCAN

LA DÉTECTION D'EXPLOSIFS
ET DE STUPÉFIANTS NON RADIOACTIFS

- DÉTECTION SIMULTANÉE D'EXPLOSIFS ET DE STUPÉFIANTS EN HUIT SECONDES
- SOURCE D'IONS NON RADIOACTIVE
- ETALONNAGE INTERNE AUTOMATISÉ
- PLUS GRANDE FACILITÉ D'UTILISATION, MEILLEURE PRÉCISION DE FONCTIONNEMENT ET DE DÉTECTION
- POSSIBILITÉ DE SURVEILLANCE À DISTANCE VIA REMOTE CONNECT™
- BOUTON-POUSSOIR, MAINTENANCE AUTOMATISÉE PROGRAMMABLE

ECONOMIQUE

- L'étalonnage interne automatisé élimine les coûts d'achat et de gestion des trappes d'étalonnage
- L'écran rabattable du moniteur s'éteint automatiquement pour prolonger la durée de vie de l'affichage
- Le sécheur régénératif augmente le temps de fonctionnement et élimine le coût des remplacements mensuels des matériaux du sécheur
- Diminue la main d'œuvre nécessaire pour initier et gérer la maintenance

RELIABLE

La détection bimode simultanée à l'aide d'un seul détecteur réduit considérablement la possibilité de défaillance mécanique associée à deux systèmes de détection. Maintient un niveau d'humidité faible et stable dans le détecteur, ce qui permet d'obtenir des résultats de détection cohérents et fiables. Sauvegarde automatiquement les résultats des tests, ce qui évite les suppressions. Disque dur interne robuste à semi-conducteurs pour un stockage fiable des données. Rappels d'entretien optionnels pour toutes les exigences préventives. Diagnostics avancés pour assurer une disponibilité et des performances maximales.



EN UTILISANT UNE SOURCE D'IONISATION NON RADIOACTIVE ET UNE DÉTECTION BIMODE SIMULTANÉE, **ITEMISER® 4DX** PEUT DÉTECTER UNE LARGE GAMME D'EXPLOSIFS ET DE NARCOTIQUES DANGEREUX SANS L'UTILISATION D'UNE SOURCE RADIOACTIVE, ÉLIMINANT AINSI LE BESOIN DE TESTS ANNUELS D'ESSUYAGE ET DE LICENCES TOUT EN RÉDUISANT LES PROBLÈMES DE TRANSPORT.

FACILITÉ D'UTILISATION

- La source d'ionisation non radioactive supprime les restrictions d'expédition et les exigences en matière de permis
- Imprimante intégrée pour des résultats rapides sur papier ou une impression ultérieure
- Analyse rapide et résultats en 8 secondes environ
- Clavier logiciel intégré et fichiers d'aide
- La maintenance automatisée par bouton-poussoir peut être programmée

ARTICLES D'ENTRETIEN FACILES D'ACCÈS

- Possibilité de créer des bibliothèques de substances personnalisées
- Les résultats nécessitent un minimum d'interprétation, ce qui permet aux opérateurs de se concentrer sur l'acquisition des échantillons
- L'ordinateur de bord enregistre automatiquement toutes les données, y compris l'heure, la date, l'analyse des échantillons et l'état du système
- Un historique complet des données sauvegardées et des fichiers d'alarmes peut être rappelé et imprimé



ITEMISER® 4DX RAPISCAN



SPÉCIFICATIONS PHYSIQUES

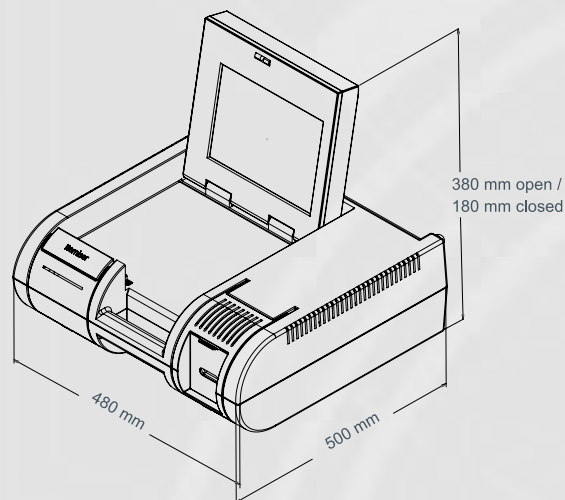
	Longueur : 500 mm ouvert / 460 mm fermé
Dimensions	Largeur : 480 mm
	Hauteur : 380 mm ouvert / 180 mm fermé
Poids (approx.) :	Net : 11.93 Kg

SPÉCIFICATIONS TECHNIQUES

Type de détecteur	Spectromètre de mobilité à piège à ions (ITMS™)
Temps d'analyse	Par défaut 8 secondes
Prise d'échantillon	Essuyage de surface
Temps d'échauffement (démarrage à froid)	Attendre environ 30 minutes pour que le système se stabilise
Température de fonctionnement	-10 à 55°C Indice de protection IP20
Puissance	Alimentation externe AC vers DC : 100-240 Vca, -1,8 A, entrée 47-63 Hz, Sortie 15 VDC, 10 Ampères, 150W
Batterie de secours :	Jusqu'à 60 minutes
Ordinateur	Disque dur : 120 gigaoctets Système d'exploitation : Linux
Traitement du signal	Reconnaissance sur de multiples pics et explosifs ; vers 4 types d'affichage différents
Modes de détection	Détection d'explosifs et de stupéfiants ou détection bimode
Capacité de transfert de données	Deux ports USB 2.0 ; port Ethernet

PORTABILITÉ

- Léger (11.93 Kg) avec poignée intégrée pour faciliter le transport
- La batterie interne d'une heure permet de déplacer l'instrument sans l'éteindre, ce qui élimine le temps de préchauffage



HTDS

Parc d'Activités du Moulin de Massy - 3 rue du Saule Trapu
BP246 - 91882 Massy Cedex France

Tel : +33 (0) 1 64 86 28 28 - Fax : +33 (0) 1 69 07 69 54 - info@htds.fr - www.htds.fr

HTDS Algérie: +213 232 384 01/02

HTDS Maroc: +212 222 749 59

HTDS Égypte: +202 229 053 06

HTDS Libye: +218 91 69 50 70 8

HTDS Madagascar: +261 34 40 664 72

HTDS Tunisie : +216 70 836 961