



622XR RAPISCAN

SYSTÈME D'INSPECTION À RAYONS X DES BAGAGES À MAIN ET DES COLIS DE GRANDE TAILLE AU POINT DE CONTRÔLE

- INSPECTION DES BAGAGES ET DES COLIS DE GRANDE TAILLE
- PANNEAU DE COMMANDE RÉGLABLE
- POSSIBILITÉ DE MISE EN RÉSEAU
- PERFORMANCE ET QUALITÉ

CARACTÉRISTIQUES STANDARDS

- Imagerie multi-énergie (4 couleurs)
- Vue du sac précédent / suivant
- Archive d'images
- Touches de traitement d'image configurables
- Comptoir à bagages
- Affichage date / heure
- Indicateur de recherche
- UPS (Alimentation sans interruption)
- Moniteur à écran plat
- Support multilingue

FONCTIONS DE TRAITEMENT D'IMAGES STANDARD

- Crystal clear™
- Noir et blanc
- Décapage organique / inorganique
- Vidéo inverse
- Haute pénétration
- Pseudo couleur
- Faible pénétration
- Amélioration de bord variable
- Décapage de couleur variable
- Gamma variable
- Densité variable
- Zoom et panoramique continus dynamiques
- Zoom fixe (64x)



OUVERTURE DU TUNNEL (LXH) :
750 x 550 mm (29,5 x 21,7 IN)

LE **RAPISCAN 622XR** OFFRE UNE DÉTECTION PERFORMANTE DES MENACES POUR UN FAIBLE COÛT D'ACQUISITION. DOTÉ D'UNE OUVERTURE DE TUNNEL DE 750X550MM, LE RAPISCAN 622XR PEUT ACCUEILLIR UNE LARGE GAMME DE TAILLES DE COLIS, DE BAGAGES ET DE PAQUETS.

La conception innovante du 622XR permet un fonctionnement bidirectionnel, tandis que la détection double-énergie fournit un codage couleur automatique des matières afin que les opérateurs puissent identifier la composition de l'objet scanné. En option, le client dispose entre autres du panneau de contrôle réglable.

DÉTECTION D'EXPLOSIFS ET DE STUPÉFIANTS

Target™ et NARCSan™ sont conçus pour aider les opérateurs à détecter une gamme d'explosifs et de narcotiques, en temps réel pendant le processus de scan en identifiant une menace potentielle sur l'image à rayon X. Les algorithmes de détection Rapiscan sont basés sur des techniques d'analyse de matériaux réglementaires.

FACILITÉ D'UTILISATION POUR UN DÉBIT MAXIMAL

Avec plus de 14 outils de traitement d'images et des algorithmes d'alerte de détection, ce logiciel riche en fonctionnalités permet à l'opérateur de rechercher plus facilement et plus précisément les produits de contrebande.

CONFORMITÉ RÉGLEMENTAIRE

Les performances du Rapiscan 622XR sont parfaitement conformes aux règlements de l'Union européenne (CE) n° 300/2008, (UE) n° 2015/1998 et à la décision C (2015) 8005 de la Commission concernant la sûreté aérienne.





622XR RAPISCAN

SPÉCIFICATIONS TECHNIQUES

| | |
|------------------------------|---|
| Dimensions: | Longueur: 2,282 mm (89.8 in.) Largeur: 1,030 mm (40.6 in.) Hauteur: 1,467 mm (57.8 in.) |
| Taille tunnel: | 750 mm (L) x 550 mm (H) (29.5 x 21.7 in.) |
| Vitesse convoyeur: | 0.20 m/sec (39.4 ft./min) |
| Charge convoyeur (Max): | 165 Kg (364 lbs) |
| Hauteur convoyeur (Approx.): | 788 mm (31.0 in.) |
| Poids (Approx.): | Net: 610 Kg (1,345 lbs) |
| Alimentation: | 115/230 VAC +10%, 60/50Hz |

GÉNÉRATEUR DE RX ET PERFORMANCE DE L'IMAGE¹

| | |
|------------------|---------------------------------|
| Pénétration: | 28 mm standard; 30 mm typique |
| Résolution: | 38 AWG standard; 40 AWG typique |
| Refroidissement: | Bain d'huile scellé à air pulsé |
| Puissance onde: | Fonctionnant à 140kV |
| UPS étendu: | 0.7 mA |
| Orientation: | Verticalement vers le haut |

ENVIRONNEMENT DE FONCTIONNEMENT

| | |
|--------------------------|---------------------------|
| Temp. de stockage: | -20°C à 50°C |
| Temp. de fonctionnement: | 0°C à 40°C |
| Humidité relative: | 5 à 95% sans condensation |

CLASSE DE PROTECTION

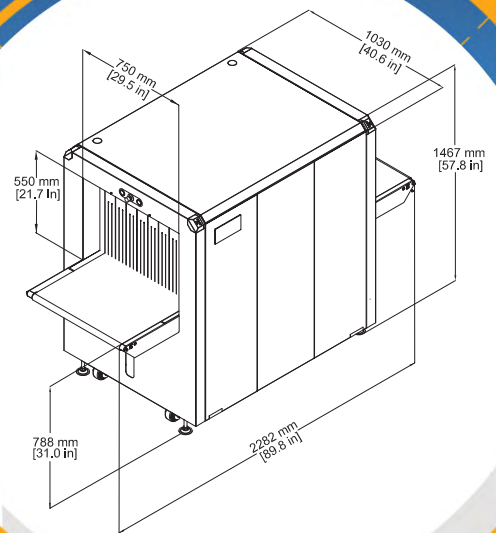
| | |
|-------------------------------------|-------------------|
| Système: | IP20 |
| Panneau de commande de l'opérateur: | IP43 ² |

RÉGLEMENTATION GOUVERNEMENTALE

Qualifié par la liste des technologies de filtrage du fret aérien de la TSA (ACSTL)
Conforme au règlement (CE) n ° 300/2008
Conforme au règlement (UE) n ° 2015/1998
Conforme à la Décision de la Commission Européenne (UE) C (2015) 8005
Certifié par l'autorité de l'aviation civile française (STAC)
Approuvé par la ministère britannique des transports (DFT)

SANTÉ ET SÉCURITÉ

Les produits de Rapiscan Systems sont conformes à toutes les exigences applicables de la FDA américaine et des organismes de réglementation internationaux équivalents, contenues dans la norme de performance en matière de radioprotection[21 CFR 1020.40] et la norme de performance générale[21 CFR Part 1010] ainsi que la norme CEI 61010-2-091. Les fuites de rayonnement des systèmes d'inspection des bagages et des colis Rapiscan sont bien en deçà des limites réglementaires avec moins de 1 µSv/hr à 10 cm de toutes les surfaces de l'armoire à rayons X



OPTIONS ET ACCESSOIRES

- Alerte de détection d'explosifs (Target™)
- Alerte de détection de stupéfiants (NARCScan™)
- Alerte de seuil de densité (DTA)
- Projection d'images de menaces (TIP)
- Réseau de projection d'images de menace (TIPNet)
- Examen des archives d'images à distance (NETView™)
- Automatisation de la gestion des rayons X en réseau et système Link (NEXLink™)
- Station d'affichage réseau multi-système (NDS)
- Archivage automatique des images
- Archivage d'images amélioré
- Programme de formation des opérateurs (OTP)
- Scan manuel
- Piédestal opérateur
- Pieds pour les tapis
- Capteur de présence d'opérateur optique
- Connexion SmartCard
- Conditionneur d'énergie
- Accessoires pour convoyeurs
- Poste de travail à distance
- Hauteur réglable et support inclinable

(1) Performance indiquée telle que mesurée par Kit de test de validation d'imagerie Rapiscan.

(2) Avec couvercle optionnel remplaçable.

Avec le développement continu de nos produits Rapiscan Systems se réserve le droit de modifier sans préavis. Les photos des produits sont données à titre de référence générale. Veuillez noter qu'en raison des lois et réglementations américaines, tous les produits Rapiscan ne sont pas disponibles à la vente dans tous les pays sans restriction. Veuillez contacter votre service commercial Rapiscan Systems pour obtenir plus de renseignements.

HTDS

Parc d'Activités du Moulin de Massy - 3 rue du Saule Trapu
BP246 - 91882 Massy Cedex France
Tel : +33 (0) 1 64 86 28 28 - Fax : +33 (0) 1 69 07 69 54 - info@htds.fr - www.htds.fr

HTDS Algérie: +213 232 384 01/02

HTDS Maroc: +212 222 749 59

HTDS Égypte: +202 229 053 06

HTDS Libye: +218 91 69 50 70 8

HTDS Madagascar: +261 34 40 664 72

HTDS Tunisie : +216 70 836 961