



## 627XR RAPISCAN

INSPECTION À RAYONS X EFFICACE  
POUR LES GRANDS BAGAGES ET COLIS

- INSPECTION DES BAGAGES ET COLIS DE PETITE ET GRANDE TAILLE
- RÉPOND AUX EXIGENCES RÉGLEMENTAIRES MONDIALES
- POSSIBILITÉ DE MISE EN RÉSEAU
- RENTABLE

### CARACTÉRISTIQUES STANDARDS

- Imagerie multi-énergie (4 couleurs)
- Vue du sac précédent / suivant
- Archive d'images
- Touches de traitement d'image configurables
- Comptoir à bagages
- Affichage date / heure
- Indicateur de recherche
- UPS (Alimentation sans interruption)
- Moniteur à écran plat
- Support multilingue

### FONCTIONS DE TRAITEMENT D'IMAGES STANDARD

- Crystal clear™
- Noir et blanc
- Décapage organique / inorganique
- Vidéo inverse
- Haute pénétration
- Pseudo couleur
- Faible pénétration
- Amélioration de bord variable
- Décapage de couleur variable
- Gamma variable
- Densité variable
- Zoom et panoramique continus dynamiques
- Zoom fixe (64x)



OUVERTURE DU TUNNEL (LXH) :  
1,000 x 1,000 mm (39.4 x 39.4 in)

LE RAPISCAN 627XR EST CONÇU POUR L'INSPECTION/FILTRAGE DE PETITES CARGAISONS, AINSI QUE POUR LES BAGAGES ET LES GRANDS COLIS DESTINÉS AUX APPLICATIONS DE FRET AÉRIEN ET DE DOUANE.

Avec une ouverture de tunnel de 1 000x1 000 mm, le Rapiscan 627XR répond aux exigences rigoureuses de nombreuses réglementations internationales, notamment celles de la Transportation Security Administration (TSA) des États-Unis, de l'aviation civile française (STAC) et de Transports Canada (TC).

### DÉTECTION D'EXPLOSIFS ET DE STUPÉFIANTS

Target™ et NARCSan™ sont conçus pour aider les opérateurs à détecter une gamme d'explosifs et de narcotiques, en temps réel pendant le processus de scan en identifiant une menace potentielle sur l'image à rayon X. Les algorithmes de détection Rapiscan sont basés sur des techniques d'analyse de matériaux réglementaires.

### FACILITÉ D'UTILISATION POUR UN DÉBIT MAXIMAL

Avec plus de 13 outils de traitement d'images et des algorithmes d'alerte de détection, ce logiciel riche en fonctionnalités permet à l'opérateur de rechercher plus facilement et plus précisément les produits de contrebande.

### LA SÉCURITÉ EST NOTRE PRIORITÉ NUMÉRO 1

Le Rapiscan 627XR est conforme au code of federal regulations (CFRs) des États-Unis sur les normes de performance pour les produits émettant des radiations ionisantes, les produits électroniques, les appareils à radiofréquence, la qualification du personnel de contrôle, l'exposition au bruit professionnel et les normes de sécurité et de santé au travail.





## 627XR RAPISCAN

### SPÉCIFICATIONS TECHNIQUES

Dimensions:	Longueur: 3,934 mm (154.9 in.) Largeur: 1,388 mm (54.6 in.) Hauteur: 2,021 mm (79.6 in.)
Taille tunnel:	1,000 mm (L) x 1,000 mm (H) (39.4 x 39.4 in.)
Vitesse convoyeur:	0.20 m/sec (39.4 ft./min)
Charge convoyeur (Max):	165 Kg (364 lbs)
Hauteur convoyeur (Approx.):	840 mm (33.1 in.)
Poids (Approx.):	Net: 1,160 Kg (2,557 lbs)
Alimentation:	115/230 VAC +10% / 60/50Hz

### GÉNÉRATEUR DE RX ET PERFORMANCE DE L'IMAGE<sup>1</sup>

Pénétration:	30 mm typique; 28 mm standard
Résolution:	40 AWG typique; 38 AWG standard
Refroidissement:	Bain d'huile scellé à air pulsé
Puissance anode:	Fonctionnant à 140kV
Courant du tube:	0.7 mA
Orientation:	Verticalement vers le haut

### ENVIRONNEMENT DE FONCTIONNEMENT

Temp. de stockage:	-20°C à 50°C
Temp. de fonctionnement:	0°C à 40°C
Humidité relative:	5 à 95% sans condensation

### CLASSE DE PROTECTION

Système:	IP20
Panneau de commande de l'opérateur:	IP43 <sup>2</sup>

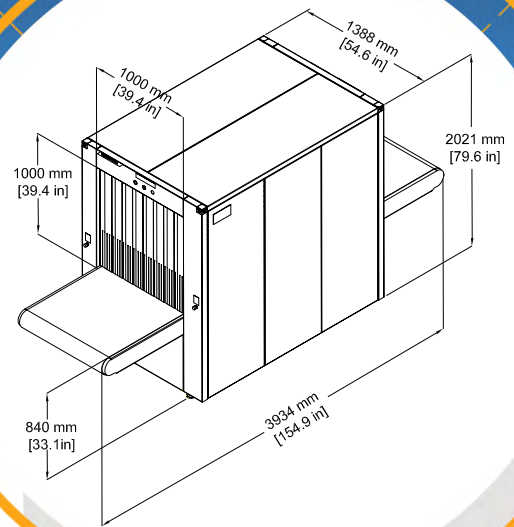
### RÉGLEMENTATION GOUVERNEMENTALE

Qualifié par la liste des technologies de filtrage du fret aérien de la TSA (ACSTL)  
Qualifié par le fret aérien qualifié de Transports Canada (TC)  
Conforme au règlement (CE) n ° 300/2008  
Conforme au règlement (UE) n ° 2015/1998  
Conforme à la Décision de la Commission Européenne (UE) C (2015) 8005  
Certifié par l'autorité de l'aviation civile française (STAC)

### SANTÉ ET SÉCURITÉ

Les produits de Rapiscan Systems sont conformes à toutes les exigences applicables de la FDA américaine et des organismes de réglementation internationaux équivalents, contenues dans la norme de performance en matière de radioprotection[21 CFR 1020.40] et la norme de performance générale[21 CFR Part 1010] ainsi que la norme CEI 61010-2-091.

Les fuites de rayonnement des systèmes d'inspection des bagages et des colis Rapiscan sont bien en deçà des limites réglementaires avec moins de 1 µSv/hr à 10 cm de toutes les surfaces de l'armoire à rayons X.



### OPTIONS ET ACCESSOIRES

- Alerte de détection d'explosifs (Target™)
- Alerte de détection de stupéfiants (NARCScan™)
- Alerte de seuil de densité (DTA)
- Projection d'images de menaces (TIP)
- Réseau de projection d'images de menace (TIPNet)
- Examen des archives d'images à distance (NETView™)
- Automatisation de la gestion des rayons X en réseau et système Link (NEXLink™)
- Station d'affichage réseau multi-système (NDS)
- Archivage automatique des images
- Archivage d'images amélioré
- Programme de formation des opérateurs (OTP)
- Scan manuel
- Piédestal opérateur
- Pieds pour les tapis
- Capteur de présence d'opérateur optique
- Connexion SmartCard
- Conditionneur d'énergie
- Accessoires pour convoyeurs
- Poste de travail à distance
- Support d'imprimante universelle

(1) Performance indiquée telle que mesurée par Kit de test de validation d'imagerie Rapiscan.

(2) Avec couvercle optionnel remplaçable.

Avec le développement continu de nos produits Rapiscan Systems se réserve le droit de modifier sans préavis. Les photos des produits sont données à titre de référence générale. Veuillez noter qu'en raison des lois et réglementations américaines, tous les produits Rapiscan ne sont pas disponibles à la vente dans tous les pays sans restriction. Veuillez contacter votre service commercial Rapiscan Systems pour obtenir plus de renseignements.

### HTDS

Parc d'Activités du Moulin de Massy - 3 rue du Saule Trapu  
BP246 - 91882 Massy Cedex France

Tel : +33 (0) 1 64 86 28 28 - Fax : +33 (0) 1 69 07 69 54 - info@htds.fr - www.htds.fr

HTDS Algérie: +213 232 384 01/02

HTDS Maroc: +212 222 749 59

HTDS Égypte: +202 229 053 06

HTDS Libye: +218 91 69 50 70 8

HTDS Madagascar: +261 34 40 664 72

HTDS Tunisie : +216 70 836 961