





HTDS Optoélectronique - Gamme LED UV

Boitier CMS 3535


Modèle	Référence	Longueur d'onde (nm)	Puissance optique (mW)	Tension (V)	Courant (mA)	Angle (°)	Dimensions (mm)	Illustration
3535	CUD5GF1B	255	3.5	7	100	125	3,5 x 3,5	
	CUD8GF1A	275	1.6~2.1	5.5	20	130		
	CUD8GF1B		10	6	100	125		
	CUD7GF1A		1.8	6	20	120		
	CUD7GF1B		11.5	6	150	125		
	CUD8GF1B		285	10	6	100		
	CUD9GF1A	295	2	6	20	120		
	CUD1GF1A	310	1.2	5.5	20	120		
	CUD1GF1B		7	6	150			
	CUD4GF1A	340	45	4.3	500	115		
	CUD4GB1A		45	4.3	500	60		
	CUN6GF1A	365	1400	3.7	1000	115		
	CUN6GB1A		1400	3.7	1000	62		
	CUN66A1G		1800	3.7	1000	120		
	CUN8GF1A	385	1600	3,5	1000	112		
	CUN8GB1A		1600	3.5	1000	62		
	CUN86A1G		2000	3.6	1000	120		
	CUN9GF1A	395	1600	3.4	1000	115		
	CUN9GB1A		1600	3.4	1000	62		
	CUN96A1G		2000	3.5	1000	120		
	CUN0GF1A	405	1600	3.4	1000	115		
	CUN0GB1A		1600	3.4	1000	62		
	CUN06A1G		2000	3.5	1000	120		
	CUN26B1A	420	970	3.6	500	120		
CUN26B1B	45							
								

Pages suivantes: Autres boitiers LED-UV et dimensions.



HTDS Optoélectronique - Gamme LED UV

Boitier CMS 6363, 6868, 3030 et 5050









Modèle	Référence	Longueur d'onde (nm)	Puissance optique (mW)	Tension (V)	Courant (mA)	Angle (°)	Dimensions (mm)	Illustration
6363 (1 Chip)	CUD8AF1C	275	3.3	6,5	30	115	6,3 x 6,3	
	CUD8AF1D		19	6.0	200			
	CUD1AF1A	310	1.3	6.0	200			
	CUD1AF1C		1.8	5.5	30			
	CUD1AF1D		9.5	5.5	200			
	CUD4AF1B	340	55	4.3	500	110		
	CUN6AF1B	365	690	3.8	500			
	CUN7AF1B	375	710	3.8	500			
	CUN8AF1B	385	950	3,8	500			
	CUN9AF1B	395	900	3.6	500			
	CUN0AF1B	405	900	3,6	500			
6363 (4 Chip)	CUD8AF4D	275	50	6.5	600	125	6,3 x 6,3	
	CUD1AF4D	310	30	5.5	600	118		
	CUN6AF4A	365	2750	7.8	1000	116		
	CUN8AF4A	385	3750	7.4	1000			
	CUN9AF4A	395	3750	7.2	1000			
6868	CUN6HF4A	365	4000	3.7	3000	115	6,8 x 6,8	
	CUN8HF4A	385	5300	3.5	3000			
	CUN9HF4A	395	5300	3.4	3000			
	CUN0HF4A	405	5300	3.4	3000			
3030	CUD7QF1A	275	1.9	6.8	20	125	3.0 x 3.0	
3528	CUN6LF1C	365	40	3.5	50	120	3.5 x 2.8	
5050	CUN0CF1	400	60	3.2	50	120	5,0 x 5,0	
	CUN0CF2		150	3.4	150			

Pages suivantes: Autres boitiers LED-UV et dimensions.



HTDS Optoélectronique - Gamme LED UV

WICOB-UV (LED sans boîtier) et Modules

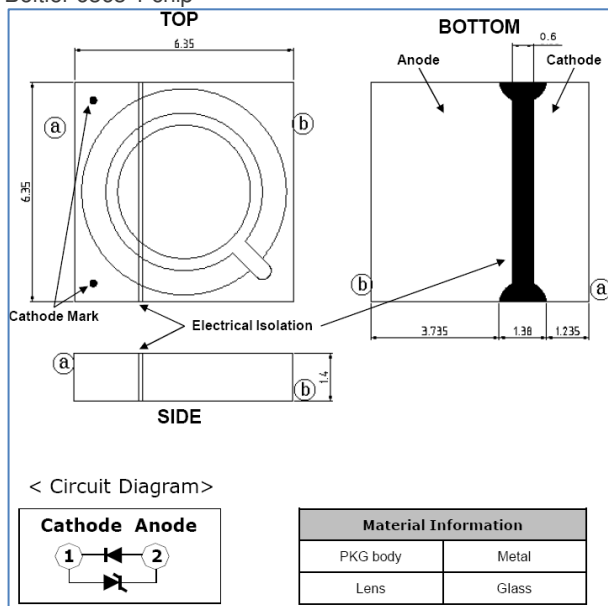
Modèle	Référence	Longueur d'onde (nm)	Puissance optique (mW)	Tension (V)	Courant (mA)	Angle (°)	Dimensions (mm)	Illustration
WICOB-UVC	Nous contacter	275	10	15	100	120	Nous contacter	
Module 3x3	WOB-9		90	24	300		20 x 20	
Module 4x4	WOB-16		200	27	400		20 x 20	
Waterproof Module	CMW-FCC-CO1A		7	6.5	100		Diam. 46,0	
	CMW-PS-CO1		3	12	250		Diam. 37,5	
Semi-Waterproof Module	CMD-T5C-CO1A		7.5	6	100		54 x Diam. 16	
COB	TCD1BNMA		310	1 100	64		1.5	135
NCOBLA	CUN6MF9A	365	12 500	3.85	9,0	120	25 x 27 x 4	
	CUN8MF9A	385	16 500	3.70		115		
	CUN9MF9A	395	16 500	3.60				
	CUN0MF9A	405	16 500	3.60				
NCOBSE40	CUN6MFFD	365	21 500	3.85	16,0	120	38 x 14 x 4	
	CUN8MFFD	385	27 500	3,65				
	CUN9MFFD	395	28 500	3,65				
	CUN0MFFD	405	28 500	3.65				

Pages suivantes: Dimensions.

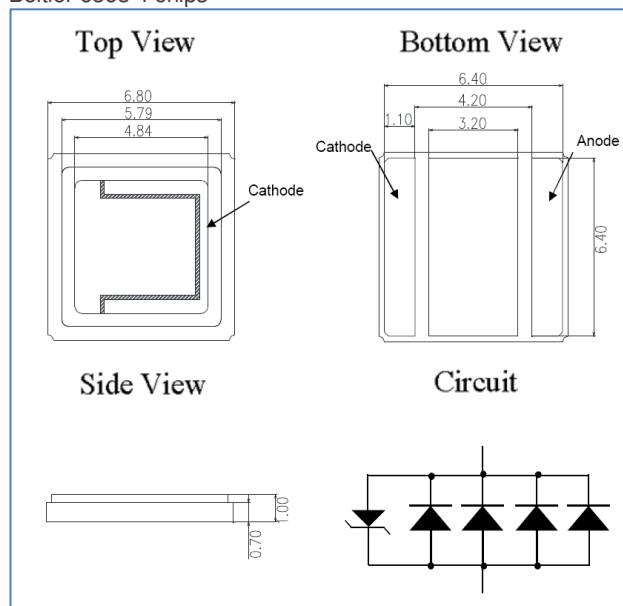


Dimensions LED UV (Excepté WICOB et Modules)

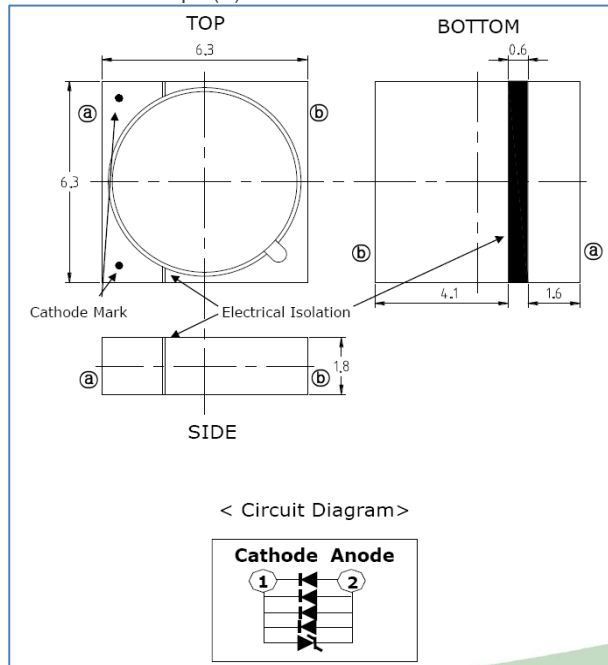
Boitier 6363 1 chip



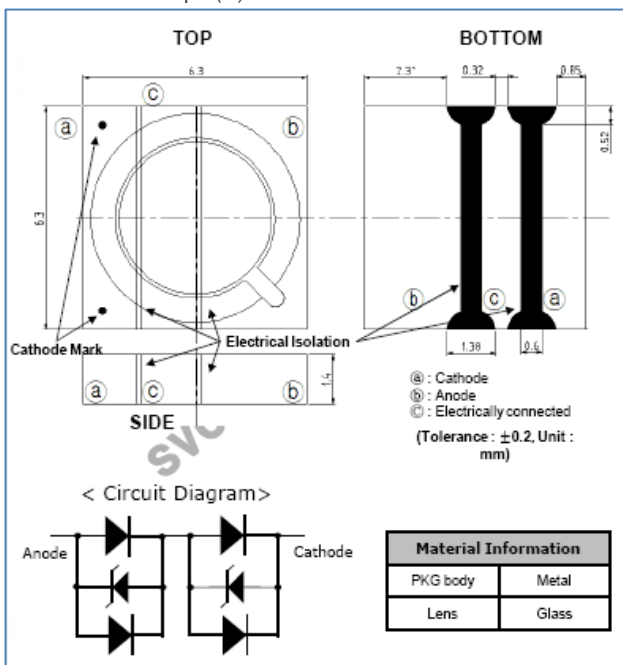
Boitier 6868 4 chips



Boitier 6363 4 chips (A)



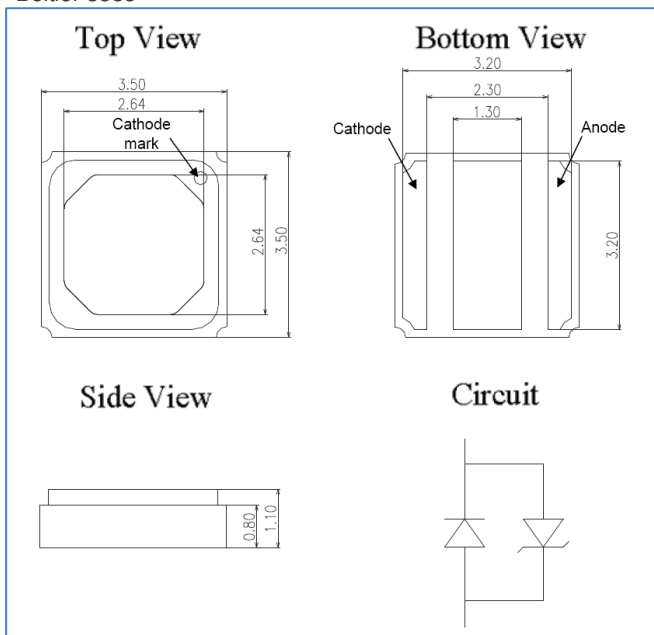
Boitier 6363 4 chips (B)



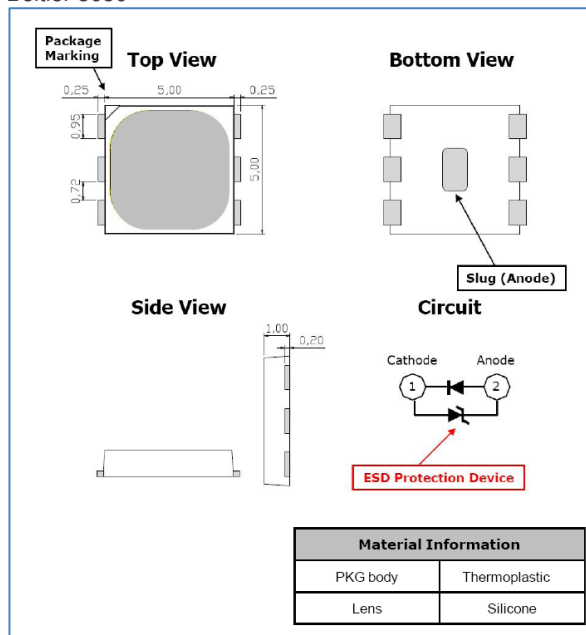


Dimensions LED UV (Excepté WICOB et Modules)

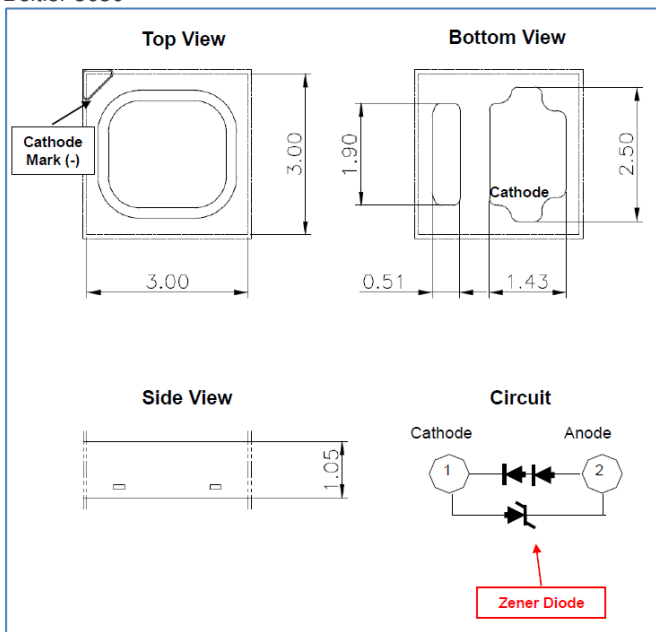
Boitier 3535



Boitier 5050



Boitier 3030



Boitier 3528

