

Advanced Level



#### **Balances ML-T**

Résultats fiables

Simplicité d'utilisation

Compactes et pratiques

## **Puissance et compacité**

### Un pesage sans souci

**METTLER TOLEDO**

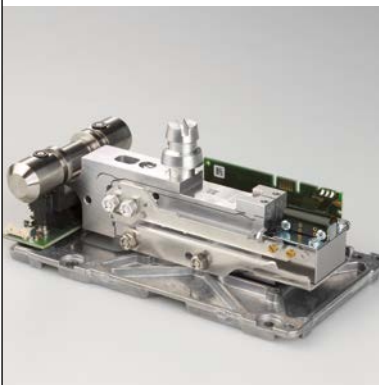
# Balances ML-T

## Des résultats toujours exacts

**Pour répondre aux exigences toujours plus strictes (par exemple, ISO, BPL et BPF), vous avez besoin d'une balance robuste pouvant garantir votre conformité.**

Dotées d'une cellule de pesée haute performance, de fonctions de sécurité intégrées et d'instructions utilisateur, les balances ML-T sont synonyme de fiabilité. Vous avez également la certitude que votre documentation respecte les réglementations applicables, avec la possibilité d'inclure automatiquement jusqu'à 4 numéros d'ID, le numéro de série de la balance et bien d'autres éléments sur les impressions de vos résultats.

### Une cellule de pesée éprouvée pour des résultats fiables



- Cellule de pesée MonoBloc
- Réglage interne automatique FACT
- Protection contre les surcharges
- Longévité optimale

### Des mots de passe pour une protection optimale



- Accès restreint aux paramètres
- Élimination des modifications accidentelles
- Performances métrologiques de pointe

### La fonction MinWeigh pour des mesures exactes



- Pesée minimale prédéfinie
- Pesée minimale personnalisée
- Un écran rouge indique que le poids net de l'échantillon est trop bas



La fonction intégrée ISO-Log assure une traçabilité totale de toutes les modifications importantes apportées à votre balance. Tous les changements effectués au cours des tests de routine ou via FACT sont enregistrés automatiquement.

# Balances ML-T

## Un jeu d'enfant

**Pour garantir votre productivité, les opérations de pesage – par exemple, lors du contrôle en cours de processus – doivent être réalisées rapidement et efficacement. Avec leurs applications intégrées et leur interface utilisateur conviviale, les balances ML-T sont faciles à utiliser, même pour les opérateurs novices.**

Le guide de pesage assure un dosage conforme aux tolérances, tandis que le grand écran tactile couleur garantit une lisibilité maximale et affiche clairement les avertissements en rouge. De leur côté, les résultats peuvent être directement transférés sur une imprimante ou même un PC via une connexion sans fil, éliminant ainsi toute retranscription manuelle.

### Un écran tactile pour un pesage facile



- Grand écran couleur TFT 4,5"
- Fonctionnement par écran tactile
- Interface intuitive
- Utilisable avec des gants en coton, en silicone ou en caoutchouc

### Une connectivité inégalée – intégration simple de la balance



- Plug & Play (imprimante, lecteur de codes-barres, etc.)
- RS-232 intégré, périphérique USB, hôte USB
- Adaptateur Bluetooth disponible

### Des instructions électroniques pour une mise de niveau aisée



- Fonction d'avertissement intégrée
- Instructions électroniques à l'écran
- Mise de niveau en quelques secondes



Le guide de pesage situé en haut de l'écran assure un dosage précis atteignant la valeur cible. Grâce au code couleur, un écran vert indique en un coup d'œil que le résultat se situe bien dans la plage de tolérances du processus.

# Balances ML-T

## Compactes et pratiques

**Que vous travailliez dans un atelier ou un laboratoire, l'espace est toujours extrêmement précieux. Grâce à leur encombrement minimal et à leur plateau de pesée plus grand que la moyenne, les balances ML-T vous offrent l'espace nécessaire pour effectuer efficacement vos tâches quotidiennes.**

De plus, leur fonctionnement sur piles vous permet de les déplacer facilement à l'endroit désiré, ce qui est idéal pour les inventaires ou le travail sur le terrain. Enfin, une fois vos opérations de pesage terminées, elles peuvent être nettoyées et entretenues en toute simplicité.

### Une conception intelligente pour un espace de travail optimisé



- Faible encombrement – gain d'espace sur la paillasse
- Grand plateau de pesée – idéal pour les échantillons volumineux et les grands contenants

### Un fonctionnement sur piles pour une portabilité totale



- Portabilité totale
- Jusqu'à 10 heures d'autonomie

### Un nettoyage simple, rapide et sans effort



- Démontage ultrarapide des pièces lavables
- Aucun outil requis
- Pièces résistantes au lave-vaisselle
- Boîtier de balance lisse et facile à nettoyer

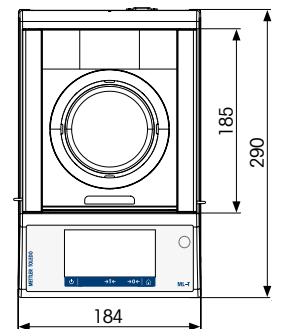
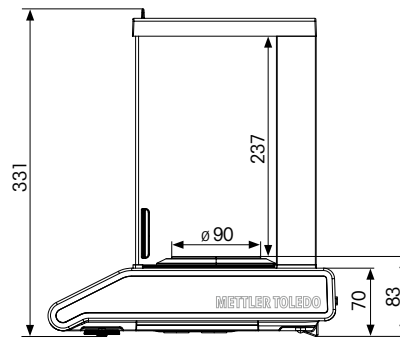


La conception compacte optimise votre espace de travail, en vous permettant de dégager la place nécessaire pour avoir tout votre équipement et vos échantillons à portée de main.

# Balances ML-T

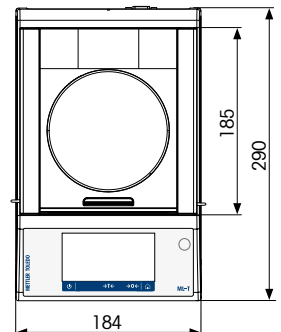
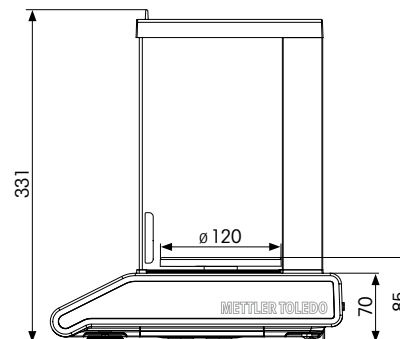
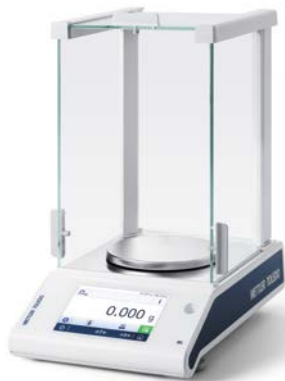
## Caractéristiques techniques

### ML204T

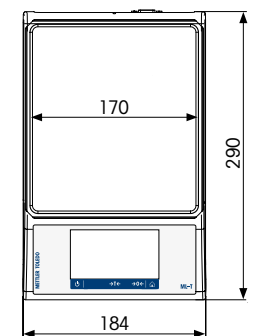
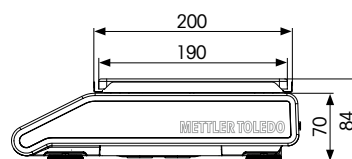


[www.mt.com/mlt-analytical](http://www.mt.com/mlt-analytical)

### ML503T



### ML3002T



[www.mt.com/mlt-precision](http://www.mt.com/mlt-precision)

Toutes les dimensions sont indiquées en millimètres.



<b>Balances d'analyse ML-T</b>	<b>0,1 mg</b>			
<b>Modèle</b>	<b>ML54T</b>	<b>ML104T</b>	<b>ML204T</b>	<b>ML304T</b>
Portée maximale	52 g	120 g	220 g	320 g
Précision d'affichage	0,1 mg	0,1 mg	0,1 mg	0,1 mg
Répétabilité (à la charge nominale)	0,1 mg	0,1 mg	0,1 mg	0,1 mg
Temps de stabilisation	2 s	2 s	2 s	2 s
Pesée minimale de l'échantillon (selon l'USP)	160 mg	160 mg	160 mg	160 mg
Pesée minimale de l'échantillon (U = 1 %, k = 2)	16 mg	16 mg	16 mg	16 mg

<b>Balances de précision ML-T</b>	<b>1 mg</b>		
<b>Modèle</b>	<b>ML203T</b>	<b>ML303T</b>	<b>ML503T</b>
Portée maximale	220 g	320 g	520 g
Précision d'affichage	1 mg	1 mg	1 mg
Répétabilité (à la charge nominale)	1 mg	1 mg	1 mg
Temps de stabilisation	1,5 s	1,5 s	1,5 s
Pesée minimale de l'échantillon (selon l'USP)	1 400 mg	1 400 mg	1 400 mg
Pesée minimale de l'échantillon (U = 1 %, k = 2)	140 mg	140 mg	140 mg

<b>Balances de précision ML-T</b>	<b>0,01 à 0,1 g</b>						
<b>Modèle</b>	<b>ML802T</b>	<b>ML1602T</b>	<b>ML3002T</b>	<b>ML4002T</b>	<b>ML6002T</b>	<b>ML3001T</b>	<b>ML6001T</b>
Portée maximale	820 g	1 620 g	3 200 g	4 200 g	6 200 g	3 200 g	6 200 g
Précision d'affichage	0,01 g	0,01 g	0,01 g	0,01 g	0,01 g	0,1 g	0,1 g
Répétabilité (à la charge nominale)	0,01 g	0,01 g	0,01 g	0,01 g	0,01 g	0,1 g	0,1 g
Temps de stabilisation	1,5 s	1,5 s	1,5 s	1,5 s	1,5 s	1 s	1 s
Pesée minimale de l'échantillon (selon l'USP)	14 g	14 g	14 g	14 g	14 g	140 g	140 g
Pesée minimale de l'échantillon (U = 1 %, k = 2)	1,4 g	1,4 g	1,4 g	1,4 g	1,4 g	14 g	14 g

## Caractéristiques

Résultats exacts	Cellule de pesée MonoBloc et protection contre les surcharges
	FACT – réglage interne entièrement automatique en fonction de la température
	Fonction d'avertissement MinWeigh
	Pare-brise annulaire pour une stabilisation plus rapide
	Partie inférieure du boîtier en métal, partie supérieure en plastique ABS/PC
Fonctionnement efficace	Grand écran tactile couleur TFT 4,5"
	Fonction LevelControl
	Statistiques – gestion améliorée des données de pesage
	Nettoyage facile des panneaux en verre avec QuickLock
	Encombrement minimal
	Protection contre les surcharges
	Fonctionnement sur batterie
Assurance qualité	ISOLog – enregistre les modifications importantes, comme les réglages, les états de mise de niveau, etc.
	Jusqu'à 4 ID d'échantillon – évite toute confusion et garantit une traçabilité totale
	Protection par mot de passe – seuls les utilisateurs autorisés peuvent effectuer des réglages
Processus sans faille	3 interfaces – périphérique USB, hôte USB et RS-232
	Option Bluetooth
	Application PC Direct pour un transfert de données facile (aucun logiciel requis)

# Optimisez votre poste de pesée grâce à des accessoires intelligents

Les balances METTLER TOLEDO peuvent être personnalisées grâce à des accessoires et des périphériques pour répondre aux besoins de presque toutes les applications. Nos accessoires hautes performances simplifient vos tâches et optimisent l'efficacité.

## Tests de routine efficaces



Les poids et jeux CarePacs® sont spécialement conçus pour garantir la fiabilité des tests de routine et du réglage des balances.

## Élimination des charges électrostatiques



L'électrode en U autonome élimine les charges électrostatiques des échantillons et des contenants.

## Détermination rapide de la masse volumique



La détermination de la masse volumique d'échantillons solides et liquides devient un jeu d'enfant grâce à ce kit pour balances d'analyse et de précision.

## Connexion sans fil Bluetooth



Lorsque la balance n'est pas équipée d'une interface BT, connectez simplement l'adaptateur BT pour transmettre des données sans fil entre votre balance et un PC, une tablette ou une imprimante.

## Documentation simple



Les imprimantes P-50 produisent des impressions rapides et de qualité sur papier, étiquettes autocollantes et papier autocollant en rouleaux continus (pouvant inclure des codes-barres).

## Pare-brise supplémentaire



Le pare-brise protège votre balance des courants d'air pouvant altérer sa stabilisation (par ex., la climatisation).



Composée de 5 000 experts répartis dans plus de 140 pays dans le monde entier, notre équipe de service et de support client dispose des compétences et de l'expérience nécessaires pour répondre à tous vos besoins grâce à l'offre de services suivante : Good Weighing Practice®, support, réparation, maintenance, étalonnage, certification et assurance qualité.

# Bénéficiez de notre expertise en pesage

Grâce à plusieurs décennies d'expérience dans le domaine du pesage en laboratoire, METTLER TOLEDO vous offre une vaste gamme de ressources d'apprentissage en ligne. Profitez de notre savoir-faire pour exploiter tout le potentiel de votre balance. Rendez-vous sur notre site Internet pour consulter toute la documentation dédiée à ce domaine.



## Vidéos

Recevez des conseils pratiques sur le pesage en laboratoire ainsi que des solutions et des applications de pesage dans un format d'apprentissage facile. Plus de 40 vidéos abordent des thèmes tels que :

- Le nettoyage simple
- La détermination de la masse volumique

► [www.youtube.com/mtlaboratory](http://www.youtube.com/mtlaboratory)

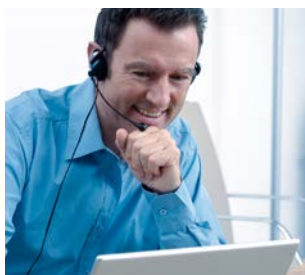


## Formation en ligne

Les formations en ligne sont idéales pour former les nouveaux collaborateurs à moindre coût et répondre aux exigences d'amélioration continue des normes BPL/BPF/ISO. Apprenez-en plus sur :

- Les balances de laboratoire – Influences externes et nettoyage

► [www.mt.com/lab-elearning](http://www.mt.com/lab-elearning)



## Web-séminaires à la demande

Formez-vous directement auprès de nos experts du pesage et divers intervenants. L'inscription est facile. Pour commencer, nous vous recommandons :

- Réduire les erreurs hors spécifications
- Good Weighing Practice™

► [www.mt.com/webinars](http://www.mt.com/webinars)

[www.mt.com/balances](http://www.mt.com/balances)

Pour plus d'informations

### METTLER TOLEDO Group

Laboratory Weighing

Local contact: [www.mt.com/contacts](http://www.mt.com/contacts)

Subject to technical changes

© 03/2018 METTLER TOLEDO. All rights reserved

30255085A

Group MarCom 2322 MC/JS

