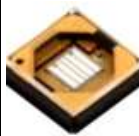








Boitier CMS 3535

Modèle	Référence	Longueur d'onde (nm)	Puissance optique (mW)	Tension (V)	Courant (mA)	Angle (°)	Dimensions (mm)	Illustration
3535	CUD5GF1B	255	3.5	7	100	125	3,5 x 3,5	 <p>Fenêtre</p>
	CUD8GF1A	275	1.6~2.1	5.5	20	130		
	CUD7GF1A		1.8	6	20	120		
	CUD7GF1B		11.5	6	150	125		
	CUD8GF1B	285	10	6	100	125		
	CUD9GF1A	295	2	6	20	120		
	CUD1GF1A	310	1.2	5.5	20	120		
	CUD1GF1B		7	6	150			
	CUD4GF1B	345	120	4.4	1000	115		
	CUN66A1F	365	420	3.6	250	120		
	CUN66A1B		1000	3.6	500	120		
	CUN66B1B		1000	3.6	500	45		
	CUN6GF1A		1400	3.7	1000	115		
	CUN6GB1A		1400	3.7	1000	62		
	CUN66A1G		1800	3.7	1000	120		
	CUN66B1G		1800	3.7	1000	65		
	CUN86A1B		385	1200	3.5	500		120
	CUN86B1B	1160		3.5	500	45		
	CUN8GF1A	1600		3,5	1000	112		
	CUN8GB1A	1600		3.5	1000	62		
	CUN86A1G	2000		3.6	1000	120		
	CUN86B1G	2000		3.5	1000	65		
	CUN9GF1A	395	1600	3.4	1000	115		
	CUN9GB1A		1600	3.4	1000	62		
	CUN96A1G		2000	3.5	1000	120		
	CUN06A1B	405	1160	3.5	500	120		
	CUN06B1B		1160	3.5	500	45		
	CUN0GF1A		1600	3.4	1000	115		
	CUN0GB1A		1600	3.4	1000	62		
	CUN06A1G		2000	3.5	1000	120		
	CUN06B1G		2000	3.5	1000	65		
	CUN26B1A		420	970	3.6	500		120
CUN26B1B	45							
							 <p>Lentille</p>	

Pages suivantes: Autres boitiers LED-UV et dimensions.

Boitiers CMS 6363, 6868, 3030, 3528 et 5050

Modèle	Référence	Longueur d'onde (nm)	Puissance optique (mW)	Tension (V)	Courant (mA)	Angle (°)	Dimensions (mm)	Illustration
6363 (1 Chip)	CUD8AF1C	275	3.3	6,5	30	115	6,3 x 6,3	
	CUD8AF1D		19	6.0	200			
	CUD1AF1C	310	1.8	5.5	30			
	CUD1AF1D		9.5	5.5	200			
	CUD4AF1B	340	55	4.3	500	110		
	CUN6AF1B	365	690	3.8	500			
	CUN7AF1B	375	710	3.8	500			
	CUN8AF1B	385	950	3,8	500			
	CUN9AF1B	395	900	3.6	500			
	CUN0AF1B	405	900	3,6	500			
6363 (4 Chip)	CUD8AF4D	275	60	6.5	600		125	6,3 x 6,3
	CUD1AF4D	310	30	5.5	600	118		
	CUN6AF4A	365	2750	7.8	1000	116		
	CUN8AF4A	385	3750	7.4	1000			
	CUN9AF4A	395	3750	7.2	1000			
6868	CUN6HF4A	365	4000	3.7	3000	115	6,8 x 6,8	
	CUN8HF4A	385	5300	3.5	3000			
	CUN9HF4A	395	5300	3.4	3000			
	CUN0HF4A	405	5300	3.4	3000			
3030	CUD7QF1A	275	1.9	6.8	20	125	3.0 x 3.0	
	CUN0QF1A	405	115	3.1	100	130		
3528	CUN6LF1C	365	40	3.5	50	120	3.5 x 2.8	
	CUN0LF1B	400	210	3.3	180			
	CUN1LF1B	415	210	3.3	180			
5050	CUN0CF1	400	60	3.2	50	120	5,0 x 5,0	
	CUN0CF2		150	3.4	150			

Pages suivantes: Autres boitiers LED-UV et dimensions.

WICOP-UV (LED sans boîtier) et Modules

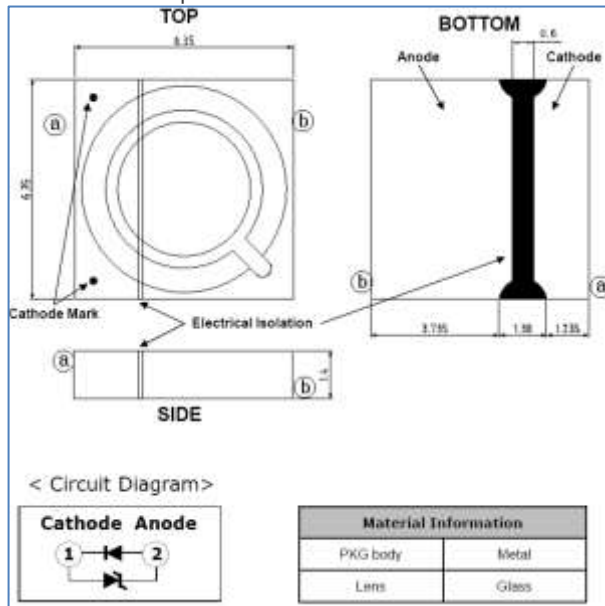
Modèle	Référence	Longueur d'onde (nm)	Puissance optique (mW)	Tension (V)	Courant (mA)	Angle (°)	Dimensions (mm)	Illustration	
WICOP-UVC	Nous contacter	275	11.5	6.5	150	135	0.95 x 0.60		
Module 1	CMD-FSC-CO1A		18	6.6	200	120	20 x 20		
Module 3x3	XMD-DFS-CO9B		90	24	300		20 x 20		
Module 4x4	CMD-FSC-COGA		300	27	800		20 x 20		
Waterproof Module	CMW-FCC-CO1A		7	6.5	100		Diam. 46,0		
	CMW-PS-CO1		3	12	250		Diam. 37,5		
Semi-Waterproof Module	CMD-T5C-CO1A		7.5	6	100		54 x Diam. 16		
COB	TCD1BNMA		310	1 100	64		1.5A	135	38 x 36 x 3.6
NCOBLA	CUN6MF9A	365	12 500	3.85	9,0A		120	25 x 27 x 4	
	CUN8MF9A	385	16 500	3.70					
	CUN9MF9A	395	16 500	3.60					
	CUN0MF9A	405	16 500	3.60					
NCOBSE40	CUN6MFFD	365	21 500	3.85	16,0A	120	38 x 14 x 4		
	CUN8MFFD	385	27 500	3,65					
	CUN9MFFD	395	28 500	3,65					
	CUN0MFFD	405	28 500	3.65					

Pages suivantes: Dimensions.

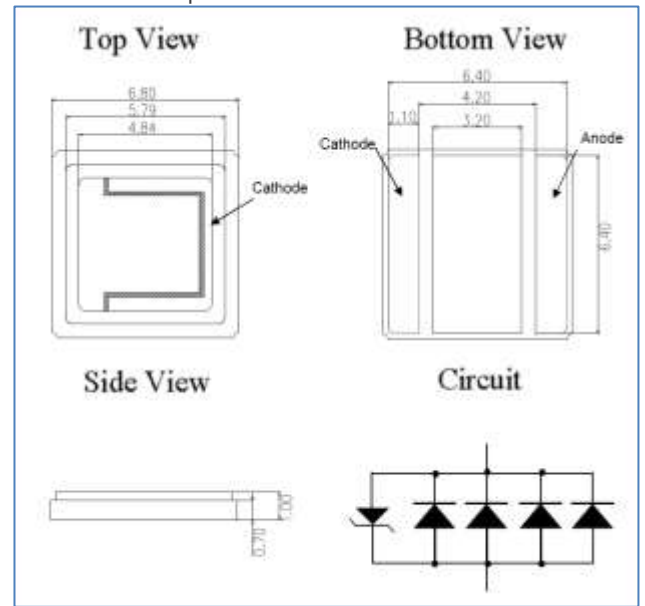


Dimensions LED UV (Excepté WICOB et Modules)

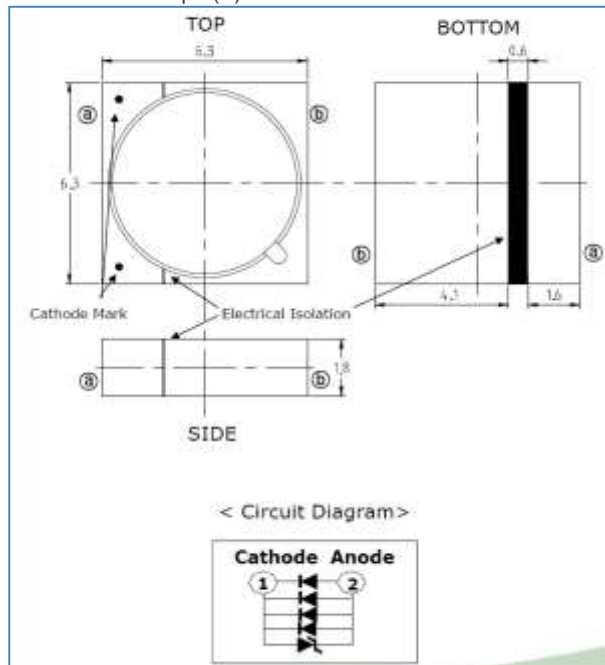
Boitier 6363 1 chip



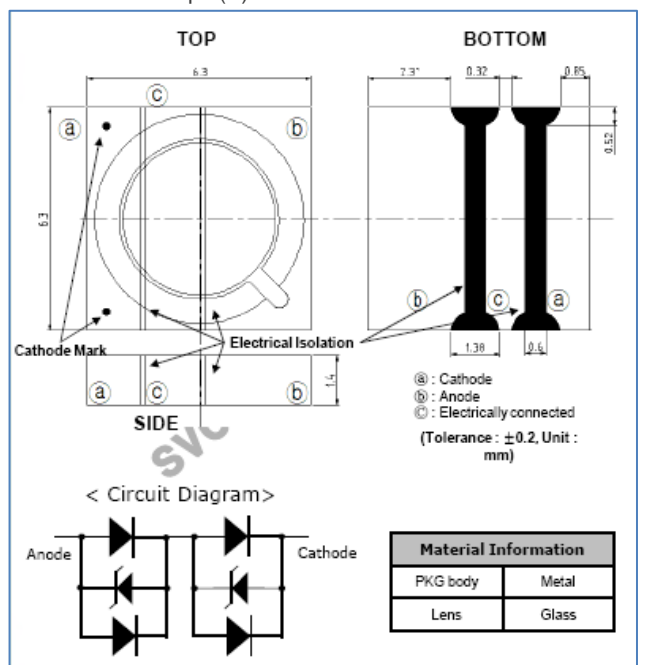
Boitier 6868 4 chips



Boitier 6363 4 chips (A)



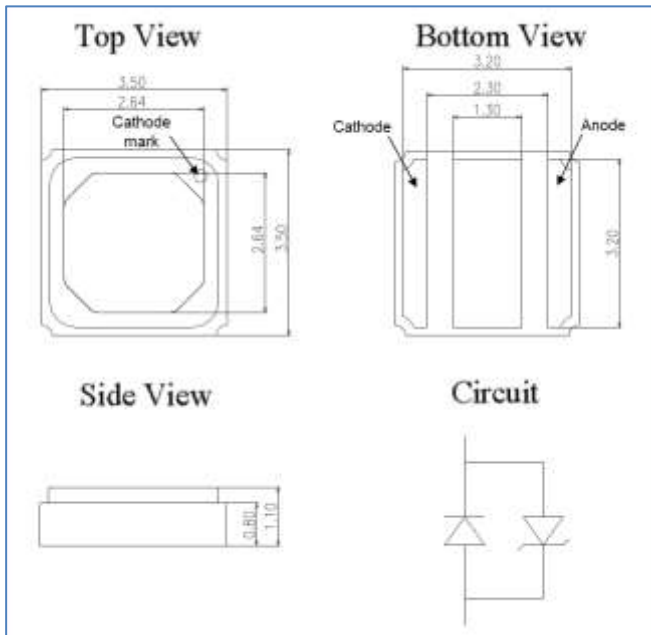
Boitier 6363 4 chips (B)



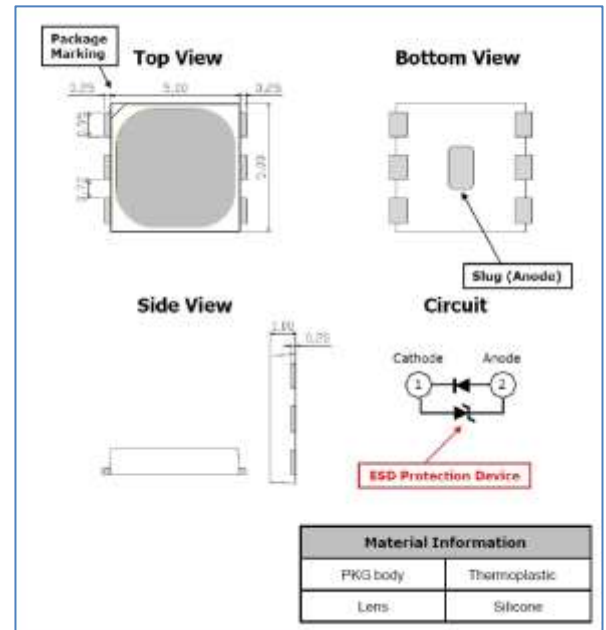


Dimensions LED UV (Excepté WICOB et Modules)

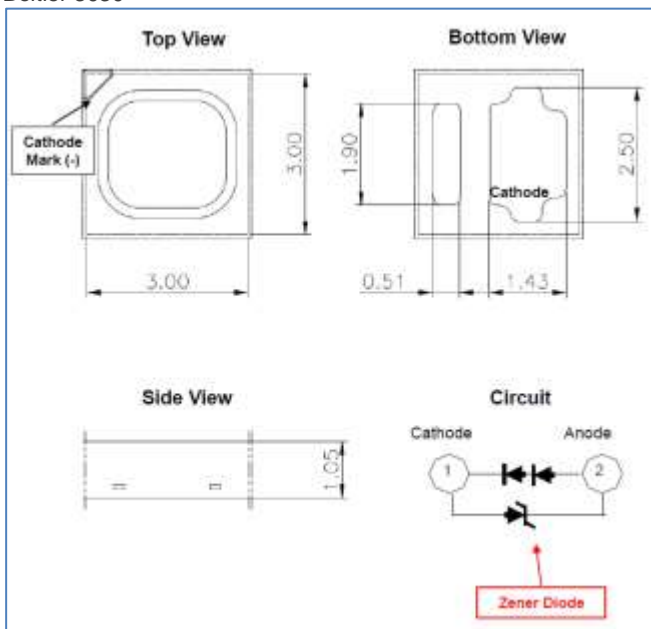
Boitier 3535



Boitier 5050



Boitier 3030



Boitier 3528

