








### Boitier CMS 3535

Modèle	Référence	Longueur d'onde (nm)	Puissance optique (mW)	Tension (V)	Courant (mA)	Angle (°)	Optique S=Silicone G=UV.Glass	Dimensions (mm)	Illustration
<b>3535</b>	CUD5GF1B	255	3.5	7	100	125	G	3,5 x 3,5	 <p>Fenêtre</p>
	CUD8GF1A	275	1.6~2.1	5.5	20	130	G		
	CUD7GF1A		1.8	6	20	120	G		
	CUD7GF1B		22	5.8	200	125	G		
	CUD8GF1B	285	10	6	100	125	G		
	CUD9GF1A	295	2	6	20	120	G		
	CUD1GF1A	310	1.2	5.5	20	120	G		
	CUD1GF1B		7	6	150		G		
	CUD4GF1B	345	120	4.4	1000	115	G		
	CUN66A1F	365	420	3.6	250	120	S		
	CUN66A1B		1000	3.6	500	120	S		
	CUN66B1B		1000	3.6	500	45	S		
	CUN6GF1A		1400	3.7	1000	115	G		
	CUN6GB1A		1400	3.7	1000	62	G		
	CUN66A1G		1800	3.7	1000	120	S		
	CUN66B1G		1800	3.7	1000	65	S		
	CUN86A1B		385	1200	3.5	500	120		S
	CUN86B1B	1160		3.5	500	45	S		
	CUN8GF1A	1600		3.5	1000	112	G		
	CUN8GB1A	1600		3.5	1000	62	G		
	CUN86A1G	2000		3.6	1000	120	S		
	CUN86B1G	2000		3.5	1000	65	S		
	CUN9GF1A	395	1600	3.4	1000	115	G		
	CUN9GB1A		1600	3.4	1000	62	G		
	CUN96A1G		2000	3.5	1000	120	S		
	CUN06A1B	405	1160	3.5	500	120	S		
	CUN06B1B		1160	3.5	500	45	S		
	CUN0GF1A		1600	3.4	1000	115	G		
	CUN0GB1A		1600	3.4	1000	62	G		
	CUN06A1G		2000	3.5	1000	120	S		
	CUN06B1G		2000	3.5	1000	65	S		
	CUN26A1B	420	970	3.6	500	120	S		
CUN26B1B	45					S			

Pages suivantes: Autres boitiers LED-UV et dimensions.

### Boitiers CMS 6363, 3030, 3528, CN3737 et 5050

Modèle	Référence	Longueur d'onde (nm)	Puissance optique (mW)	Tension (V)	Courant (mA)	Angle (°)	Dimensions (mm)	Illustration
<b>6363 (1 Chip)</b>	CUD8AF1C	275	3.3	6,5	30	115	6,3 x 6,3	
<b>6363 (4 Chip)</b>	CUD8AF4D	275	60	6.5	600	125	6,3 x 6,3	
	CUD1AF4D	310	30	5.5	600	118		
<b>3030</b>	CUD7QF1A	275	2.0	5.8	20	125	3.0 x 3.0	
<b>3528</b>	CUN6LF1C	365	40	3.5	50	120	3.5 x 2.8	
	CUN0LF1B	400	210	3.3	180			
<b>CN3737</b>	CUN6UB1A	365	900	3.7	700	60	3.7 x 3.7	
	CUN6UC1A					35		
	CUN8UB1A	385	1100	3.5	700	60		
	CUN8UC1A					30		
	CUN9UB1A	395	1100	3.5	700	60		
	CUN9UC1A					35		
<b>5050</b>	CUN0CF1	400	60	3.2	50	120	5,0 x 5,0	
	CUN0CF2		150	3.4	150			

Pages suivantes: Autres boitiers LED-UV et dimensions.

### WICOP-UV (LED sans boîtier) et Modules

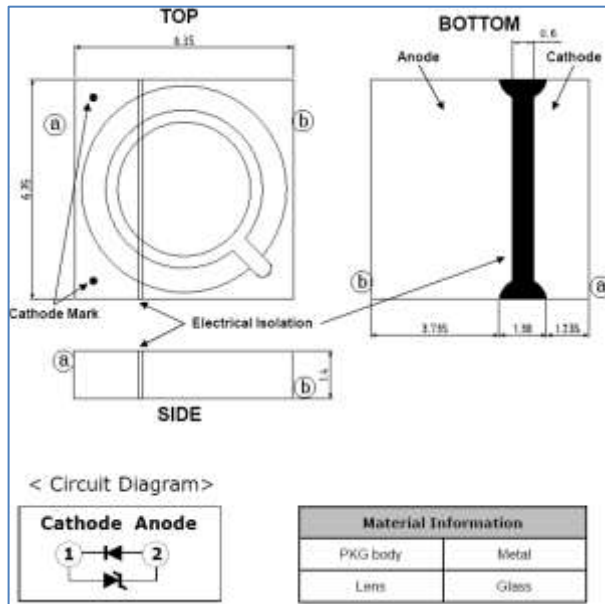
Modèle	Référence	Longueur d'onde (nm)	Puissance optique (mW)	Tension (V)	Courant (mA)	Angle (°)	Dimensions (mm)	Illustration	
<b>WICOP-UVC</b>	Nous contacter	275	11.5	6.5	150	135	0.95 x 0.60		
<b>Module 1</b>	CMD-FSC-CO1A		18	6.6	200	120	20 x 20		
<b>Module 3x3</b>	XMD-DFS-CO9B		90	24	300		20 x 20		
<b>Module 4x4</b>	CMD-FSC-COGA		300	27	800		20 x 20		
<b>Waterproof Module</b>	CMW-FCC-CO1A		7	6.5	100		Diam. 46,0		
	CMW-PS-CO1		3	12	250		Diam. 37,5		
<b>Semi-Waterproof Module</b>	CMD-T5C-CO1A		7.5	6	100		54 x Diam. 16		
<b>COB</b>	TCD1BNMA		310	1 100	64		1.5A	135	38 x 36 x 3.6
<b>Module Linéaire UVC</b>	XMD-FBC-LLVA	275	207	24	450		135	280 x 19	
	XMD-FBC-LLOA		414		900				
	XMD-FBC-LLCA		828		1800				

Pages suivantes: Dimensions.

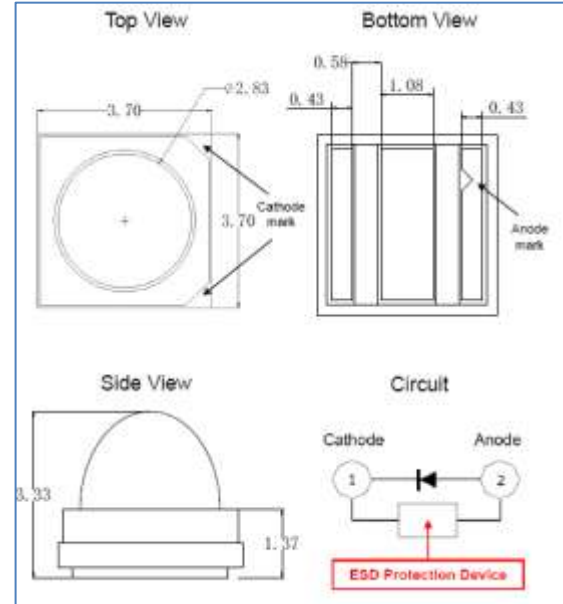


### Dimensions LED UV (Excepté COB et Modules)

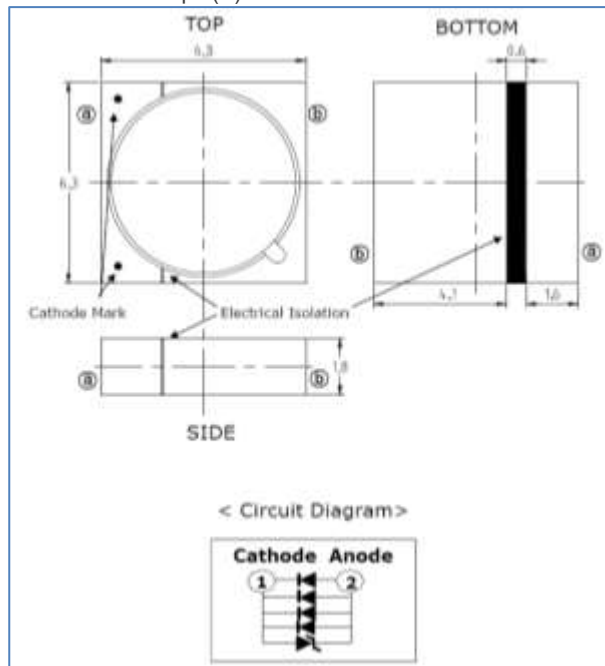
Boitier 6363 1 chip



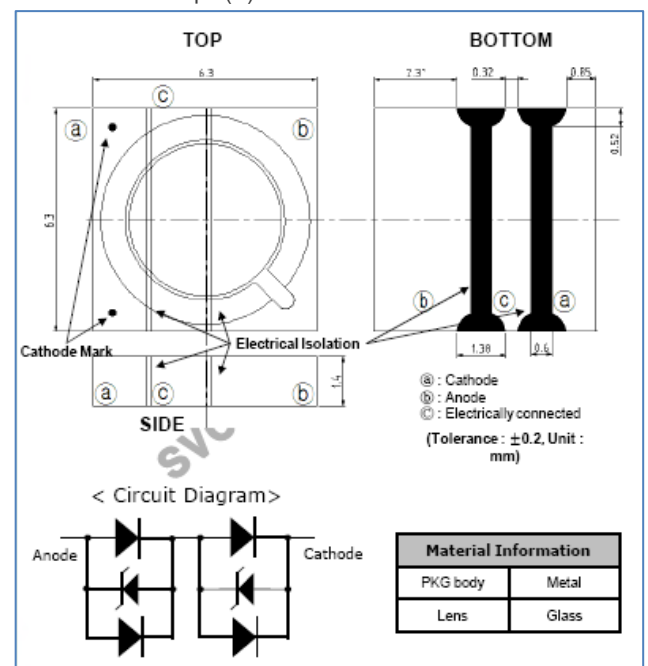
Boitier CN3737



Boitier 6363 4 chips (A)



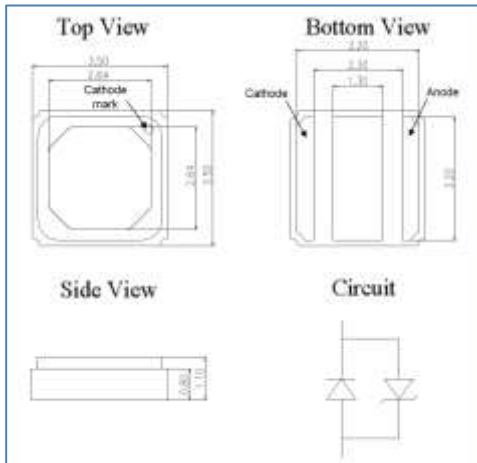
Boitier 6363 4 chips (B)



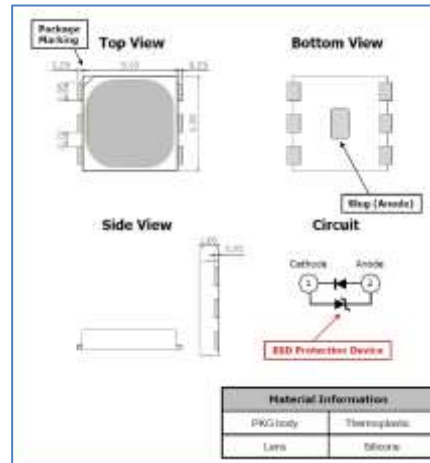


### Dimensions LED UV (Excepté COB et Modules)

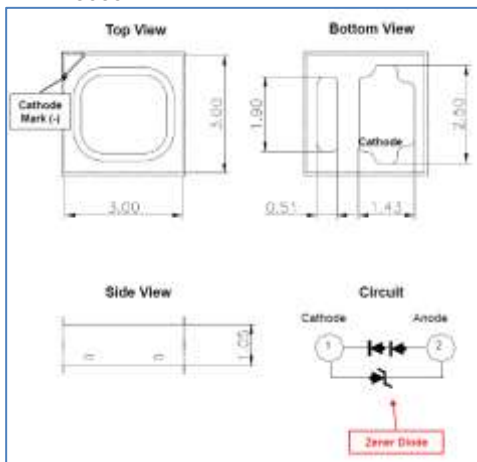
Boitier 3535



Boitier 5050



Boitier 3030



Boitier 3528

